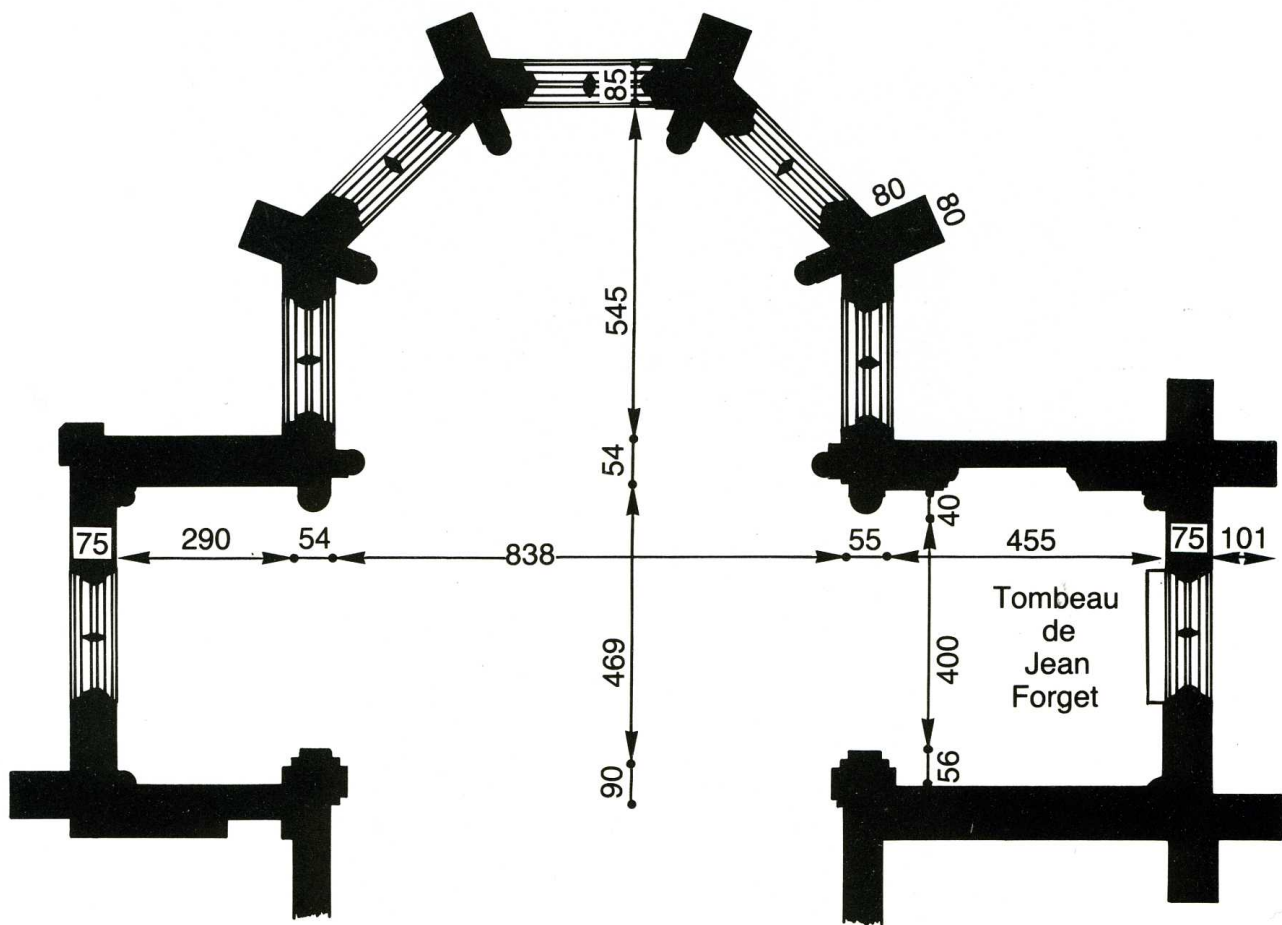


Maffliers (Val-d'Oise).

MAFFLIERS

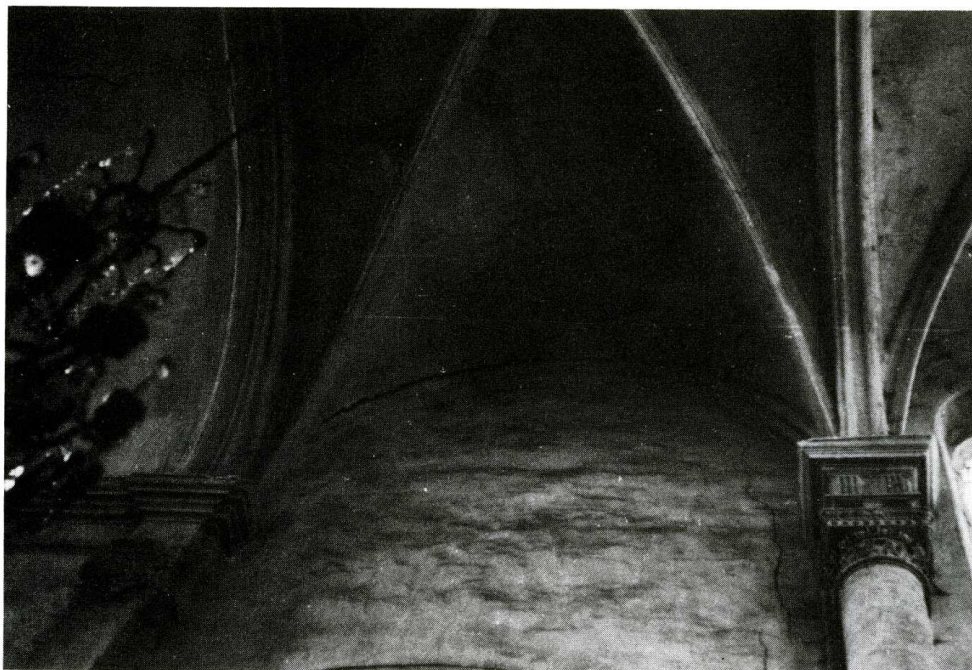
(Val-d'Oise, canton de Viarmes, arrond. de Montmorency, 948 hab.)

Église paroissiale Saint-Blaise à laquelle on donna le nom de Notre-Dame des Champs quand une chapelle voisine portant ce vocable fut détruite au siècle dernier. Quand il a existé dans le territoire d'une paroisse un généreux mécène, l'église de village peut devenir un témoin important de l'art d'une région et d'une époque. Ainsi de l'église de Maffliers, dont le chœur érigé en 1543 est



Maffliers (Val-d'Oise).

assez original pour qu'on ait pu attribuer sa construction à l'architecte Philibert de l'Orme. C'est un assez vaste édifice, aux proportions élancées, qui mesure 32 m de longueur. Le très beau chœur est flanqué de deux grandes chapelles formant les deux bras d'un vaste transept. L'ensemble a été inscrit à l'Inventaire supplémentaire des Monuments historiques par arrêté du 2 février 1931. A l'exception de quelques éléments de l'ancienne façade remontant au temps de la Renaissance, l'ancienne nef a été détruite et reconstruite en 1859. Cette construction ne présente aucun intérêt artistique ou archéologique, mais elle constitue le seul accès au chœur. Or, cette maçonnerie du siècle dernier est dans un tel état de délabrement qu'on en est réduit à l'interdire au public. Les



Maffliers (Val-d'Oise).

beaux monuments de la Renaissance n'étant pas très nombreux dans la région parisienne, il convient de sauvegarder et rendre aisément visible un chœur d'église qui méritera d'être classé Monument historique quand les réparations nécessaires auront été exécutées. La commune a déjà fait beaucoup pour son église. Les travaux en cours se font sous le contrôle de M. Charles Maj, architecte des Bâtiments de France. Des subventions ayant déjà été obtenues, la contribution de la Sauvegarde de l'Art Français est de 30 000 F.

J. H.